



Model PC11W

SK Ovládač čerpadla ÚK alebo čerpadla TUV

SK SALUS PC11W

Všeobecný princíp činnosti

Ovládač môže byť použitý ako termostat alebo ovládač čerpadla podlahového kúrenia. V zariadení máte možnosť regulácie teploty zapnutím i vypnutím čerpadla. Čerpadlo sa zapína po prekročení teploty zapnutia nastavenej užívateľom (**O**), vypína po prekročení nastavenej teploty vypnutia (**U**). Teplota vypnutia musí byť nastavená vyššia ako teplota čerpadla.

Bezpečnosť prevádzky

- Zariadenie je vybavené funkciou **antistop**, zamedzujúcou zanesenie čerpadla mimo vykurovacej sezóny. Táto spočíva v pravidelnom, krátkodobom spúšťaní čerpadla (každých 14 dní na cca 15 sekúnd).
- Ďalšou praktickou funkciou ovládača je **akustická výstraha** signalizujúca príliš vysokú teplotu. Spúšťa sa v prípade, keď teplota v mieste, kde je namontované čidlo, prekročí 90° C.
- Ovládač je taktiež vybavený **systémom proti zamrznutiu**, ktorý spúšťa čerpadlo, pokiaľ teplota klesne pod 5°C. V tejto situácii čerpadlo bude pracovať, pokiaľ teplota neprekročí hodnotu nad 5°C.

Obsluha ovládača

• **Zapínanie čerpadla**

Zadaná teplota sa mení stlačením tlačidla (vstup do položky menu). Na displeji sa musí zobrazíť blikajúce písmeno **C**, v tomto okamihu sa dá previesť úprava požadovanej teploty tlačidlami Δ / ∇ . Po niekoľkých sekundách ovládač sám prejde do prevádzkového režimu a bude zobrazovať aktuálnu teplotu kotla.

• **Vypínanie čerpadla**

Teplota vypnutia čerpadla sa mení pridržením tlačidla (vstup do položky menu) do doby, až sa na displeji objaví blikajúce písmeno **U**. V tomto okamihu sa dá previesť zmena požadovanej teploty tlačidlom.

Ručná prevádzka

Pri tejto funkcii sa dá overiť, či je zapojené čerpadlo funkčné, súčasným stlačením tlačidiel Δ . Opätovné stlačenie tlačidiel vypne čerpadlo.

Hysterézia

Ide o rozdiel medzi vstupnou teplotou pre cyklus zapnutia ovládača a vratnou teplotou pre stav bdelosti. Ovládač má stálu 2-stupňovú hysteréziu. Napríklad po nastavení teploty na úrovni 50° C, k zapnutiu čerpadla dôjde po prekročení hodnoty 50° C a k vypnutiu, keď teplota poklesne na 48° C.

Funkcie ovládača

U - teplota vypnutia čerpadla nad nastavenou teplotu

O - teplota zapnutia čerpadla nad nastavenou teplotu

Spôsob montáže

- Montáž musí prevádzať osoba s príslušnými **elektrickými oprávneniami!**
- **Čidlo** je potrebné upevniť na výstupe z kotla sťahovacou páskou a odizolovať od vonkajších vplyvov izolačnou páskou (nesmie byť ponorené do žiadnej kvapaliny).
- **Napájací vodič** čerpadla musí byť pripojený takto:
 - modrý a hnedý - 230V,
 - žltozelený (ochranný) - musí byť pripojený na kostru

POZNÁMKA: Výskyt správy „99“ na displeji znamená poruchu teplotného čidla.

TLAČIDLA/BUTTONS

1. Ukazovateľ napájania	6. Akustická výstraha
2. Ukazovateľ prevádzky čerpadla	7. Displej
3. Klávesa plus „+“	8. Čidlo
4. Klávesa menu	9. Napájanie čerpadla
5. Klávesa mínus „-“	10. Napájanie 230V

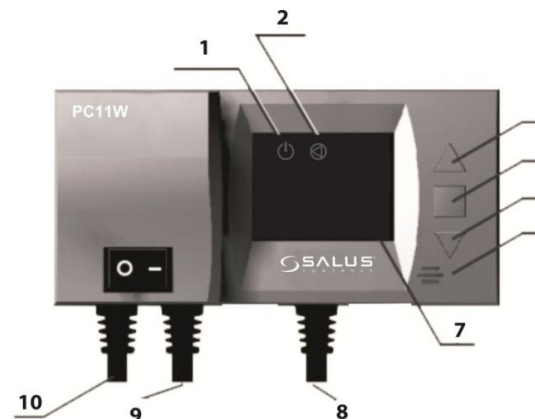
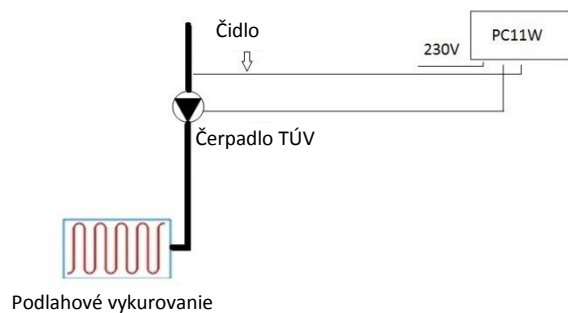
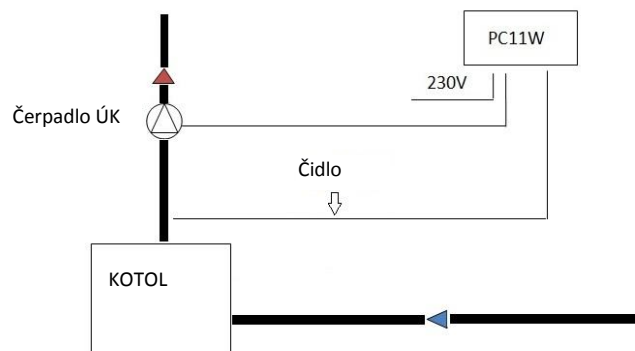
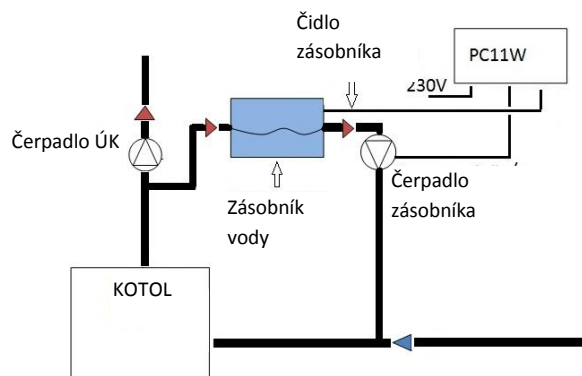


SCHÉMA PRIPOJENIA



ZÁRUKA

ZÁRUČNÉ PODMIENKY

1. Výrobca poskytuje záruku na bezchybnú činnosť produktu v období 24 mesiacov od dátumu nákupu, potvrdeného pečiatkou a podpisom predajcu.
2. V záručnej dobe zaisťujeme užívateľovi bezplatnú výmenu zariadenia za nové (rovnaký typ/model) alebo odstránenie porúch vzniknutých v dôsledku výrobných chýb.
3. Záruka sa nevzťahuje na chyby, ktoré vzniknú v dôsledku:
 - a) Chemických a mechanických poškodení z viny užívateľa,
 - b) Nesprávnej montáže, uskutočnenej v rozpore s montážnym návodom,
 - c) Nedodržaním návodu k obsluhu a bezpečnostných podmienok,
 - d) Používaním zariadenia v rozpore s určením.
4. Kupujúci stráca oprávnenie z titulu záruky v prípade:
 - a) Poškodenia vzniknutého z viny užívateľa,
 - b) Nesprávneho používania – v rozpore s návodom k obsluhu a montáže,
 - c) Servisného zásahu neoprávnených osôb.
5. Záruku upravujú ustanovenia Občianskeho zákonníka.

Zoznámil(a) som sa a súhlasím so záručnými podmienkami.

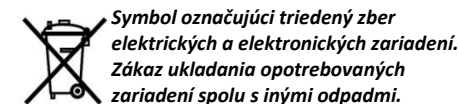
Dátum predaja:

.....

Pečiatka a podpis predajcu:

.....

Distribútor firmy Salus:
Thermo-control SK s.r.o.
Ul. Svornosti 42
821 06 BRATISLAVA
Tel.: +421 245 527 104
Mob.: +421 944 451 862



www.thermo-control.sk
obchod@thermo-control.sk